



ТЕХНИЧЕСКИЙ ПАСПОРТ

КОНВЕЙЕР СКРЕБКОВЫЙ ЦЕПНОЙ **Серии 26x26**

GSI
2020 ГОД

Действительный паспорт удостоверяет гарантированные основные параметры и характеристики КОНВЕЙЕРА СКРЕБКОВОГО ЦЕПНОГО, далее КОНВЕЙЕРА. Этот КОНВЕЙЕР разработан исключительно для транспортирования сельскохозяйственной зерновой и зернобобовой продукции. Использование КОНВЕЙЕРА по другому назначению ведет к снятию оборудования с гарантии, а также может привести к выходу оборудования из строя или травмированию персонала. Если возникают вопросы при работе на оборудовании – обращайтесь к вашему дилеру.

1. ПРОИЗВОДИТЕЛЬ

Этот конвейер изготавливается компанией GSI на одном из своих предприятий в Америке или в Европе. Компания GSI гарантирует, что качество конвейера не зависит от страны происхождения.

2. ТЕХНИЧЕСКИЕ УСЛОВИЯ ИЗГОТОВЛЕНИЯ

В США конвейер производится в соответствии с требованиями следующих организаций:

AISI - Американский институт железа и стали

AISC - Американский институт стальных конструкций

ASCE - Американское общество инженеров-строителей

ASAE - Американское общество инженеров сельского хозяйства

ASTM - Американское общество по испытанию материалов

UBC - Единые строительные нормы и правила

SAE - Общество инженеров автомобильной промышленности

В Европе конвейер производится в соответствии с требованиями действующего законодательства и соответствует CE Declaration of Incorporation EC MACHINERY DIRECTIVE 2006/42/EC

3. НАЗНАЧЕНИЯ ИЗДЕЛИЯ

КОНВЕЙЕР предназначен для транспортировки сухих и влажных зерновых, бобовых, кукурузы, подсолнечника, сои, риса и тому подобное. Если конвейер должен транспортировать рапс, это должно быть оговорено заранее.

Транспортеры моделей 12", 14", 20" производства компании GSI обладают большим количеством технологических особенностей, которые значительно увеличивают их производительность, удобство эксплуатации, надежность и уменьшают затраты на эксплуатацию оборудования. Если производительность данных транспортеров для клиента недостаточна – к его услугам разработаны серии транспортеров моделей 26" и 32".

Основные размеры конвейеров см. в разделе «Основные характеристики».



- 1 – приводная секция
- 2 – голова конвейера
- 3 – опорные ножки
- 4 – промежуточная секция
- 5 – байпасное впускное отверстие
- 6 - натяжная секция

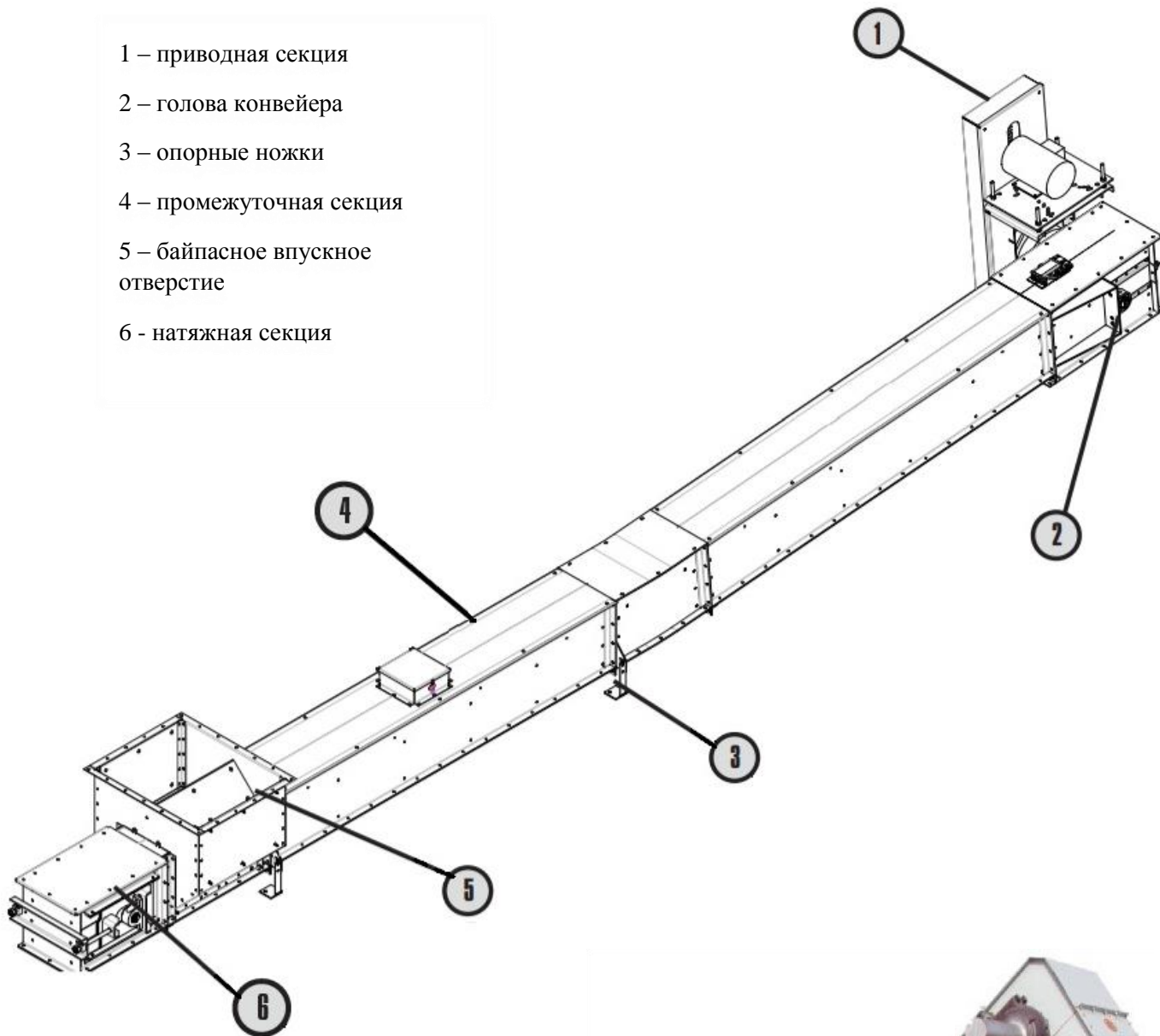


рис.1 Конвейер скребковый цепной

4. СОСТАВ И ТЕХНИЧЕСКИЕ ХАРАКТЕРИСТИКИ

Конвейер состоит из нескольких основных частей:

1. натяжной секции, поставляемой с завода в уже собранном виде;
2. приводной секции, поставляемой с завода в уже собранном виде;
3. промежуточной секции.

Натяжная секция

Предназначена для обеспечения постоянного натяжения цепи с приваренными к ней скребками. Необходимое натяжение цепи обеспечивается двумя вытяжными болтами, закрепленными на корпусе транспортера (см. рис. 2а и 2б), с помощью которых ведомый вал транспортера может передвигаться в прорези корпуса. При натяжении необходимо наблюдать за тем, чтобы передвижение вала проходило параллельно и без перекосов для предотвращения заклинивания вала, обрыва цепи и, как следствие, выхода транспортера из строя.



рис. 2а. Натяжная секция.



рис. 2б. Натяжная секция.

Приводная секция

Приводная секция предназначена для размещения на ней двигателя, редуктора и ведущей звездочки с валом (см. рис. 3).

На валу ведущей звездочки монтируется редуктор, реактивный момент вращения вала компенсируется рычагом, который одним концом крепится к проушине редуктора, а другим - к конструкции конвейера (см. Рис. 4), или к вмурованному в бетонный фундамент кронштейна. Двигатель может быть расположен сверху приводной секции (как на рис. 4), или впереди нее.

Промежуточная секция

Промежуточная секция собирается из панелей оцинкованной стали (рис.5).

Одна из промежуточных секций может иметь такое строение, что отклоняет ось конвейера под углом 5 или 10 градусов (см. рис.1)

Толщина панелей конвейера:

- боковые панели – не менее 3,3 мм;
- верхняя панель – не менее 3,3 мм;
- нижняя панель – не менее 4,7 мм.

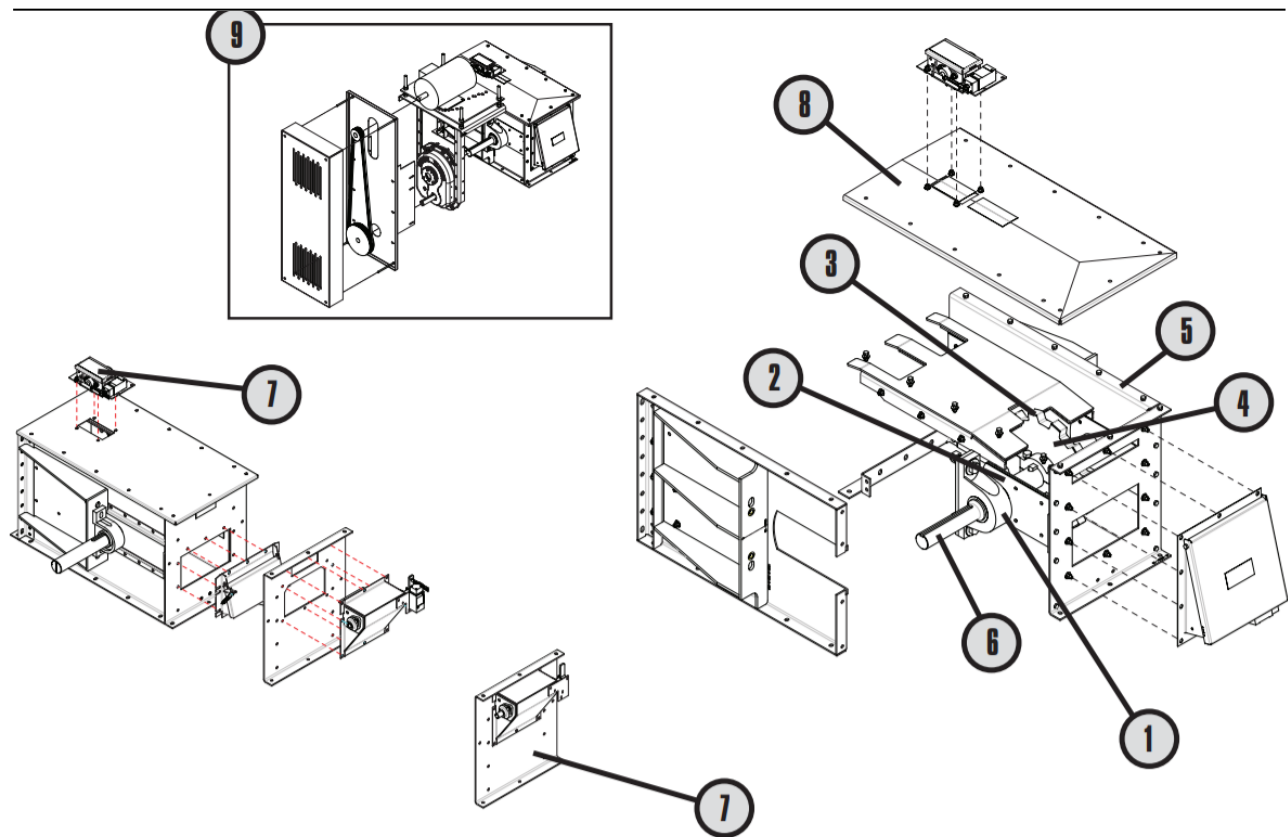


рис. 3. Схематическое строение приводной секции (1 – подшипник; 2 – уплотнитель вала; 3 – звездочка; 4 - съемный вал, звездочка и подшипниковый узел (без снятия головы) для удобства обслуживания; 5 – корпус; 6 – вал; 7 – заслонка; 8 – крышка; 9 – ременной привод Dodge серии ТА стандартного исполнения)



Рис.4. Приводная секция с двигателем

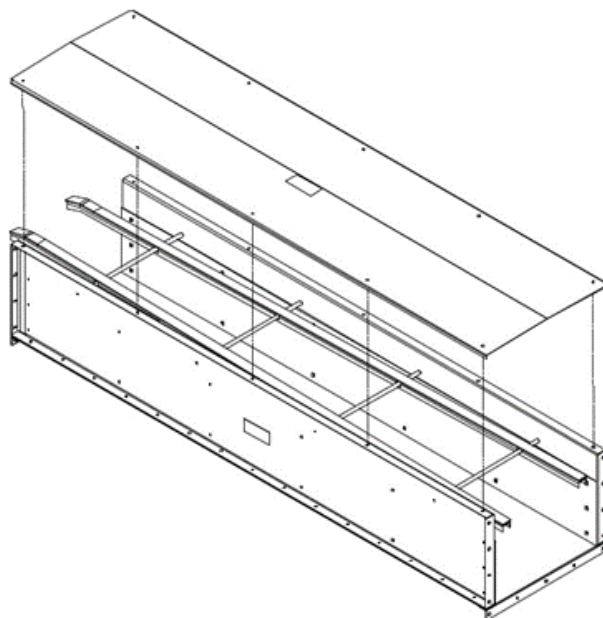


рис.5. Промежуточная секция

Для предотвращения предварительного протирания панелей конвейера, их изготавливают из специальной поверхностно-обработанной и усиленной стали.

Основные технические характеристики приведены ниже.

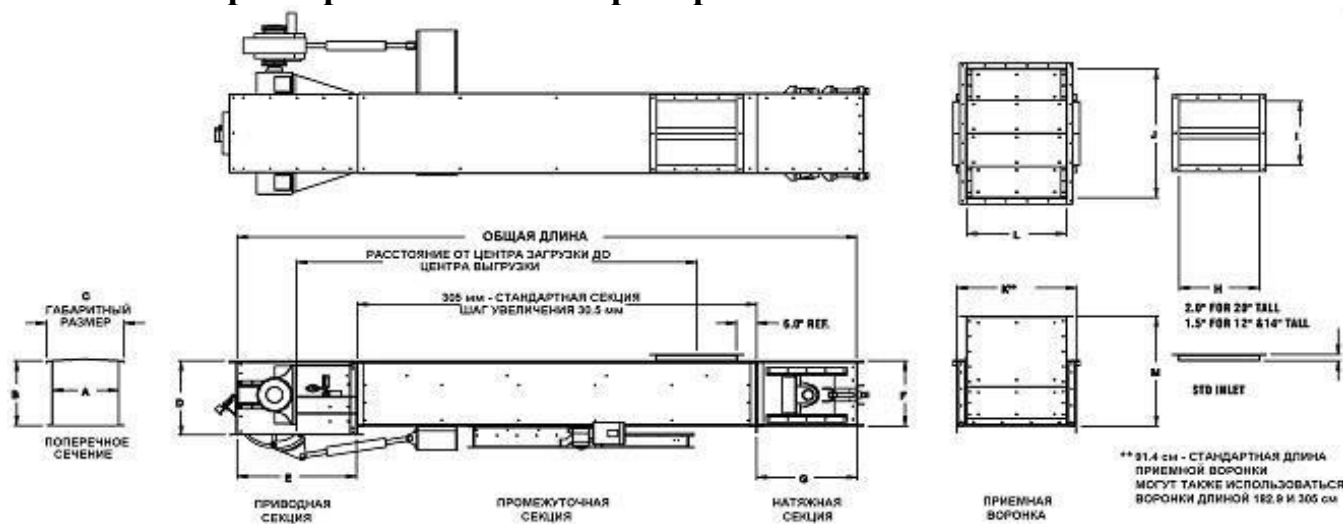
Конвейеры могут быть оборудованы электроуправляемыми заслонками выгрузки на промежуточных секциях и головной секции. Также каждая заслонка (промежуточная или головная) может быть оснащена высыпным носиком с квадратным фланцем.

Футеровка конвейера

Для продления продуктивной работы конвейера, его основные части покрываются защитными пластинами специальной закаленной стали. Различают 4 варианта защиты:

- 1- дно защищено закаленной пластиной 5мм;
- 2- дно - 5 мм + боковые пластины 3,5 мм;
- 3- дно – 6.35 мм + боковые пластины 4,76 мм;
- 4- дно – 10 мм + боковые пластины 6 мм.

Основные характеристики конвейера серии 26x26



Размеры

Размер, WxH дюймы/мм	A	B	C	D	E	F	G	H
26 x 26	26.00	26.00	33.50	30.00	96.00	26.00	46.00	36.00
660x660	660,40	660,40	850,90	762,00	2438,40	660,40	1168,40	914,40

Технические характеристики

W x H дм/мм	Производительность	1 FPM 0.005м/с	100 FPM 0.51м/с	110 FPM 0.56м/с	120 FPM 0.61м/с	130 FPM 0.66м/с	140 FPM 0.71м/с	150 FPM 0.76м/с	160 FPM 0.81м/с	170 FPM 0.86м/с	180 FPM 0.91м/с
26 x 26	бушель/ч	148	14800	16280	17760	19240	20720	22200	23680	25160	26640
660 x 660	т/ч	3.7	379	416	454	492	530	568	606	644	682

5. УХОД И ОБСЛУЖИВАНИЕ

Рекомендации, изложенные в данном разделе, помогут продлить срок службы изделия. Как для любого оборудования, срок службы конвейера напрямую зависит от правильного ухода за ним.

Пожалуйста, следуйте простым рекомендациям:

1. В период эксплуатации ежедневно проверяйте все подшипники и движущиеся детали.
2. Смазывайте подшипники с интервалами в соответствии с рекомендациями производителя. Если вы смазываете один из подшипников, также необходимо смазать все остальные. Но не превышайте рекомендованный объем масла, так как это разрушает уплотнения подшипника (см. Рекомендации по смазке п.5.1)
3. Регулярно проверяйте клиновые ремни на правильность натяжение и износ. При необходимости заменяйте ремень.
4. Следите за натяжением и правильным положением тяговой скребковой цепи (п. 5.2)

5.1 Рекомендации по смазке

Отклонение от температурных норм могут стать причиной недостаточной смазки подшипников. Если корпус нагревается даже короткий период времени, проверьте температуру выше вкладыша опорного подшипника с помощью термометра, погруженного в смазочную среду.

Поскольку показания термометра будут примерно на 12°C меньше, чем действительная температура подшипника, добавьте 12°C для понимания и сравнения предельной температуры эксплуатации смазки.

Если температура подшипника находится в пределах нормы, подшипник работает удовлетворительно. Рекомендуемая максимальная рабочая температура для смазки на литиевой основе - 93°C.

Интервалы для повторной смазки (месяцы) (С расчетом 12 часов в день, макс. 66°C)

Диаметр вала, (", мм)	Количество оборотов в минуту								
	250	500	750	1000	1250	1500	2000	2500	>3000
1 7/16" (36 мм)	4	3	2	2	1	0.5	0.25	0.25	0.25
1 11/16" (43 мм)	4	3	2	2	1	0.5	0.25	0.25	0.25
1 15/16" (49 мм)	4	3	2	2	1	0.5	0.25	0.25	0.25
2 3/8" (56 мм)	3.5	2.5	1.5	1	0.5	0.5	0.25	0.25	0.25
2 3/8" (60 мм), 2 7/16" (62 мм)	3	2	1.5	1	0.5	0.25	0.25	0.25	—
2 11/16" (68 мм), 2 3/4" (70 мм), 2 15/16" (75 мм)	3	2	1.5	1	0.5	0.25	0.25	0.25	—
3 7/16" (87 мм)	2.5	1.5	1	0.5	0.25	0.25	0.25	—	—
3 15/16" (100 мм)	2	1.5	1	0.5	0.25	0.25	—	—	—
4 7/16" (113 мм)	2	1.5	1	0.5	0.25	—	—	—	—
4 15/16" (126 мм)	1.5	1	0.5	0.25	—	—	—	—	—
5 7/16" - 5 1/2" (138 мм -140 мм)	1.5	1	0.5	0.25	—	—	—	—	—
5 15/16" - 7" (151 мм - 178 мм)	1	0.5	0.5	0.25	—	—	—	—	—

Перечень основных рекомендаций для редуктора:

- протереть от пыли / грязи;
- проверить наличие и уровень масла;
- проверить надежность крепления редуктора;
- проверить надежность крепления сопряженных деталей и механизмов;
- проверить техническое состояние аппаратуры защиты;
- при необходимости провести работы по устранению недостатков.

В среднем смазка должна проводиться каждые 2500 часов работы или каждые 6 месяцев, в зависимости от того, что произойдет раньше.

ВНИМАНИЕ!

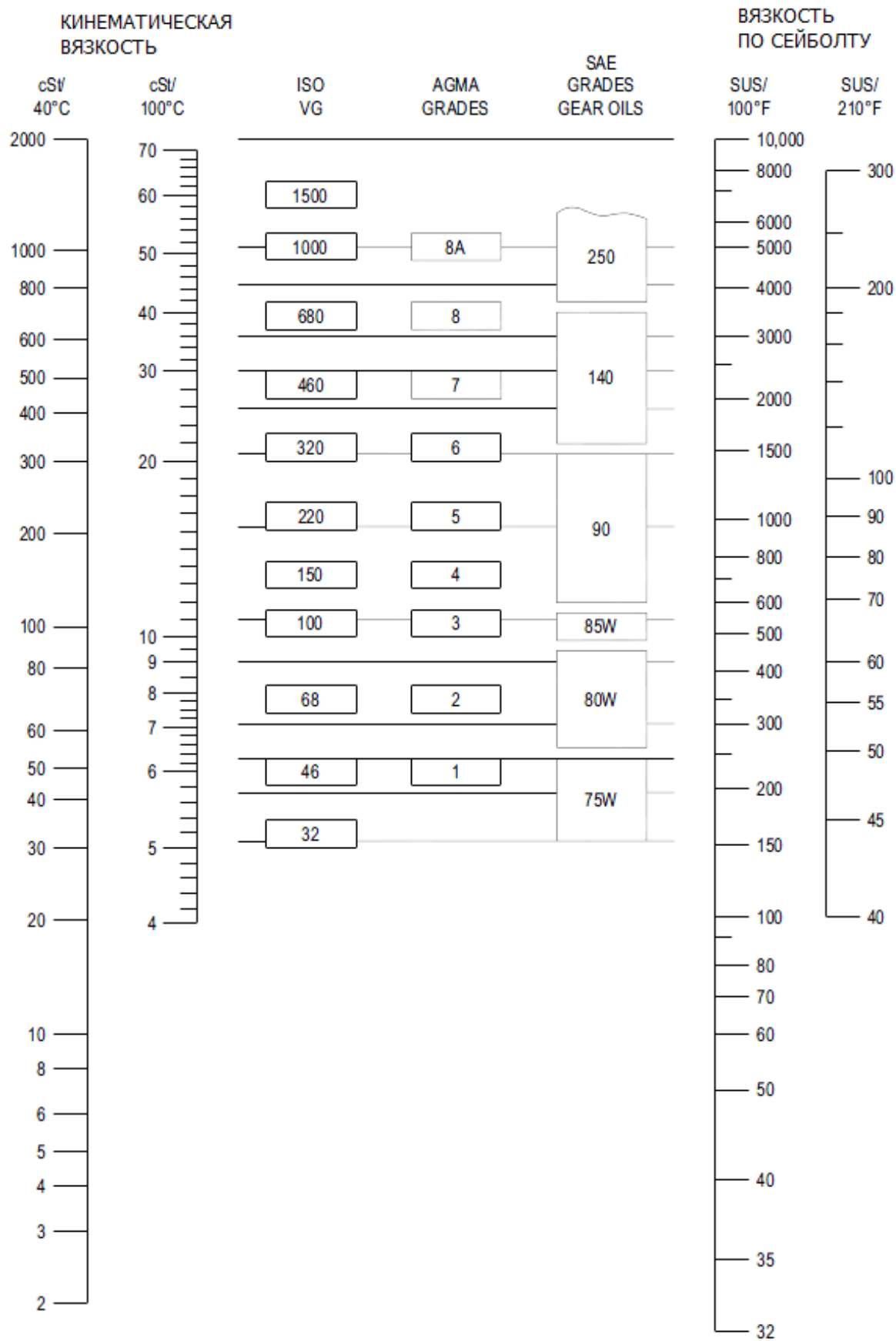
Слишком много масла может вызвать перегрев, а слишком мало приведет к отказу механизма. Регулярно проверяйте уровень масла. Несоблюдение этих мер может привести к механическим повреждениям.

В экстремальных условиях эксплуатации, таких как быстрый рост и падение температуры, пыль, грязь, химические пары или когда температура в масляной ванне выше 93°C, масло следует менять чаще: от 1 до 3 месяцев, в зависимости от тяжести условий.

Рекомендуемое масло

Стандартное масло			Специальное EP масло	
EXXON				
150	Teresstic	150	Spartan EP	150
220		220		220
320		320		320
CHEVRON				
150	Machine	150	Gear Compound	150
220		220	EP	220
320		320		320
UNICAL				
150	Turbine Oil	150	Extra Duty HL	141
220		220	Gear Lube	207
320		320		300
MOBIL SYNTHETIC				
150	SHC	629	SHC	629
220	SHC	630	SHC	630
320	SHC	632	SHC	632
MOBIL				
150	Mobil DTE	BB	Mobil Gear	629
220	Extra Heavy	AA		630
320				632
TEXACO				
150	Regal Oil R&O	150	Meropa	150
220		220		220
320		320		320
SHELL				
150	Morlina Oil	150	Omala	150
220		220		220
320		320		320

ТАБЛИЦА СРАВНЕНИЯ ВЯЗКОСТИ МАСЛА



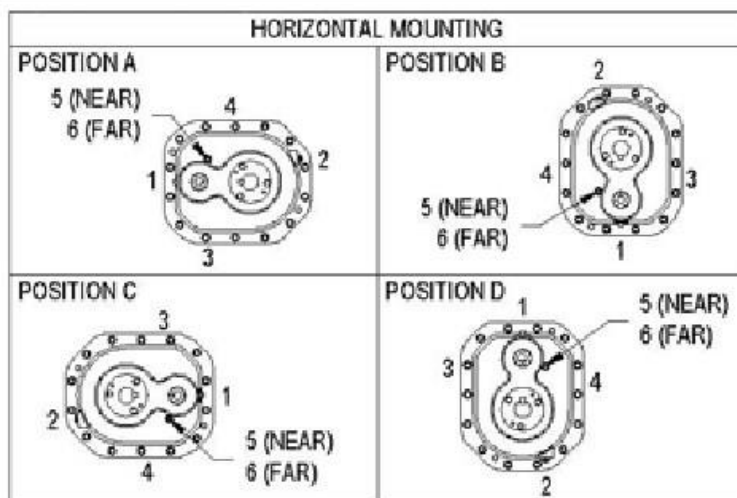
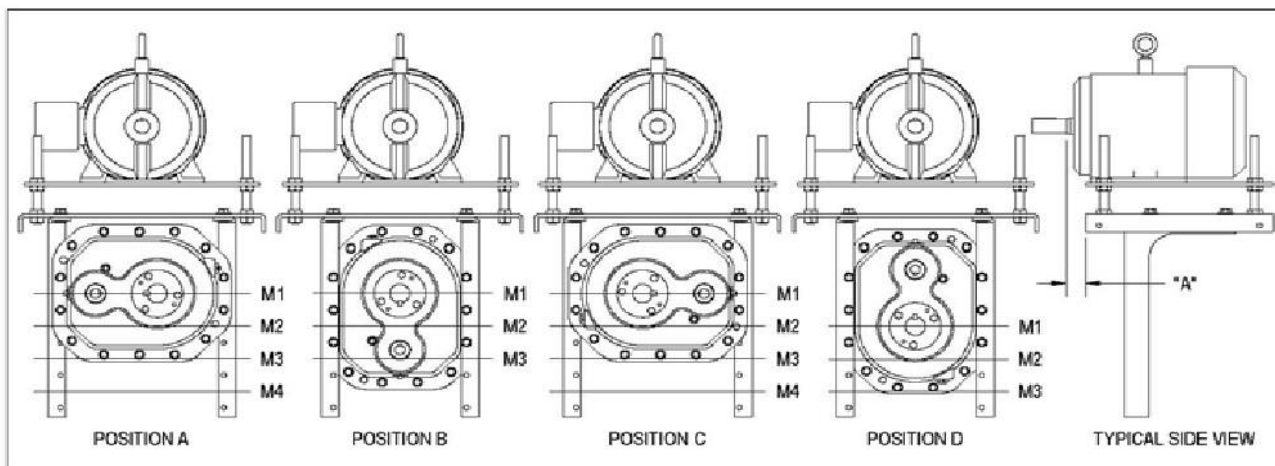


Рис. 6. Рабочие позиции редуктора

Скорость на выходе более 15 оборотов в минуту						
Положение установки	Положение вентиляционных отверстий, пробок, сливных отверстий					
	1	2	3	4	5	6
Позиция А	Уровень	Пробка	Слив	Вент.отв.	Пробка	Пробка
Позиция В	Слив	Вент.отв.	Уровень	Пробка	Пробка	Пробка
Позиция С	Пробка	Уровень	Вент.отв.	Злив	Пробка	Пробка
Позиция D	Вент.отв.	Слив	Уровень	Пробка	Пробка	Пробка
Скорость на выходе более 15 оборотов в минуту и меньше ***						
Положения установки	Положение вентиляционных отверстий, пробок, сливных отверстий					
	1	2	3	4	5	6
Позиция А	Пробка	Уровень	Слив	Вент.отв.	Пробка	Пробка
Позиция В	Слив	Вент.отв.	Пробка	Уровень	Пробка	Пробка
Позиция С	Уровень	Пробка	Вент.отв.	Слив	Пробка	Пробка
Позиция D	Вент.отв.	Слив	Уровень	Пробка	Пробка	Пробка

*** При скорости на выходе ниже 15 об / мин уровень масла должен достигать контрольной пробки. Если положение редуктора будет отличаться от указанных на рис.6, понадобится больше или меньше машинного масла. В этом Вы можете проконсультироваться с производителем

5.2 Рекомендации для скребковой цепи

Конвейер может поставляться с роликовыми (рис.7а) или рельсовыми направляющими (рис.7б). Натяните тяговую цепь, используя болты с обеих сторон хвостовой секции, или на главном устройстве натяжения. Для конвейеров с роликовыми направляющими, цепь считается правильно натянутой с допустимым ослаблением цепи максимум 1/2 " (13 мм) в средней точке между роликами (см.рис.7а).

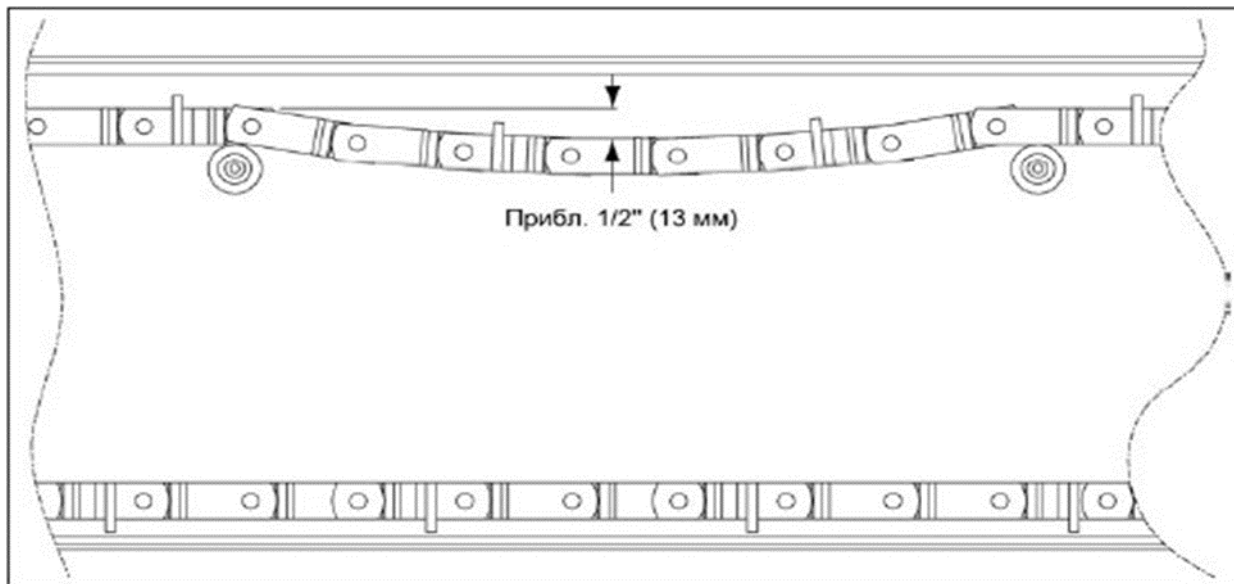


Рис.7а. Роликовые направляющие. Правильное положение тяговой цепи



Рис.7б. Рельсовые направляющие

После натяжения цепи проверьте, чтобы главный и хвостовой валы были установлены ровно относительно стенок корпуса. Если валы установлены не ровно, ослабьте натяжение двух (2) регулировочных болтов к выравниванию валов и зафиксируйте регулировочные болты, затянув шестигранные гайки против поперечного С-образного канала.






Теперь проверните цепь на звездочках, минимум в один полный оборот. Проверьте, что цепь и скребки у конвейера не цепляются за фланцы и не соприкасаются с боками корпуса из-за неправильной центровки звездочек внутри корпуса.

После запуска цепь должна стать на место. Остановите устройство, отключите электропитание. Проверьте положение цепи. При необходимости снова выполните натяжение и удалите лишние звенья цепи. Повторите процедуру запуска.

6. ТЕХНИКА БЕЗОПАСНОСТИ

Эта документация содержит важную информацию для оператора и владельца. Данная информация относится к личной безопасности для избежания проблем с оборудованием. Оператор / владелец оборудования должен дать инструкцию по безопасности тому, кто работает или находится возле оборудования.

Для того, чтобы упростить идентификацию были разработаны специальные символы, указанные ниже. Пожалуйста, ознакомьтесь с ними и выполняйте правила безопасности. Пренебрежение правилами безопасности - это нарушение правил пользования оборудованием. Это может привести к серьезной травме или летальному исходу.

	Это предупредительный знак. Он используется для предупреждения о потенциальной опасности. Следите за всеми предупреждениями после этого знака для предотвращения травмы или летального исхода.
	ОПАСНОСТЬ! Определяет действительно существующую опасную ситуацию, которая может стать причиной тяжелой травмы или летального исхода.
	ВНИМАНИЕ!
	ОСТОРОЖНО!
	ОСТОРОЖНО

Общие правила техники безопасности



1. Ознакомьтесь со всеми инструкциями руководства к эксплуатации.
2. Следите, чтобы все защитные устройства были установлены.
3. Следите, чтобы все защитные кожухи были установлены.
4. При запуске оборудования в рабочей зоне не должно быть людей.
5. Держите руки, ноги на безопасном расстоянии от вращающихся деталей.
6. Полностью выключить электропитание перед обслуживанием.
7. Держитесь на безопасном расстоянии от устройств во время работы.
8. Не допускайте в рабочую зону детей, посетителей и необученный персонал во время работы оборудования.
9. Не используйте материалы без надлежащего заземления.
10. Выключайте электропитание устройств, прежде чем выполнить перезапуск двигателя при перегрузках.
11. Не выполняйте переменное включения / выключения привода для устранения забивания. Подобные действия могут привести к повреждению конвейера и / или компонентов привода.

7. УСТРАНЕНИЕ НЕИСПРАВНОСТЕЙ

Проблема	Причина	Решение
Низкая продуктивность	1. Ненадлежащая скорость цепи	1. Проверьте скорость вращения вала
	2. Ослабление цепи	2. Проверьте прогиб между роликами
	3. Ненадлежащая подача зерна	3. Проверьте подачу зерна при загрузке
	4. Засорение	4. Проверьте разгрузки
Шум при работе	1. Ослабление скребков	1. Проверьте крепления скребков
	2. Днище не выровнено	2. Проверьте соединения промежуточных секций и выровняйте
	3. Износ направляющих роликов	3. Проверьте вращение роликов
	4. Износ деталей привода	4. Проверьте уровень масла, прокладки, выравнивание ремня
	5. Износ звездочки	5. Замените звездочку
	6. Рельсовые направляющие не выровнены	6. Проверьте рельсовые направляющие
Неравномерный износ скребков	1. Конвейер размещен не ровно	1. Проверьте выравнивание конвейера
	2. Звездочка сместилась	2. Проверьте звездочку и крепления
	3. Рельсы направляющие не выровнены	3. Проверьте рельсовые направляющие
Чрезмерный поток	1. Задвижки открываются не полностью	1. Проверьте работу задвижек
Неравномерный износ звездочки	1. Износ тяговой цепи	1. Замените цепь
	2. Неправильное выравнивание	2. Проверьте звездочку и крепления
	3. Зерно попадает на звездочку разгрузочной секции	3. Проверьте положение загрузочной воронки

8. ГАРАНТИИ ИЗГОТОВИТЕЛЯ

“GSI” ГАРАНТИРУЕТ, ЧТО ДАННЫЙ ПРОДУКТ НЕ ИМЕЕТ ДЕФЕКТОВ В КАЧЕСТВЕ МАТЕРИАЛОВ, КОТОРЫЕ ИСПОЛЬЗОВАЛИСЬ ПРИ ИЗГОТОВЛЕНИИ

МЫ ГАРАНТИРУЕМ РЕМОНТ ИЛИ ЗАМЕНУ ЧАСТЕЙ КОМПЛЕКСА, КОТОРЫЕ БЫЛИ ПОСТАВЛЕНЫ ИЛИ ПОЛУЧИЛИ ДЕФЕКТЫ НА ПРОТЯЖЕНИИ 12 МЕСЯЦЕВ ПОСЛЕ ПОСТАВКИ (ИЛИ МОНТАЖА И ЗАПУСКА КОМПЛЕКСА, ЕСЛИ ЭТО ПРОПИСАНО В ДОГОВОРЕ). В ЭТОТ ПЕРИОД МЫ БУДЕМ ПРОВОДИТЬ ГАРАНТИЙНЫЙ РЕМОНТ ИЛИ ЗАМЕНУ ЛЮБОЙ НЕИСПРАВНОЙ ЧАСТИ ИЛИ УЗЛА ОБОРУДОВАНИЯ, ЕСЛИ ОНА(-И) ЕСТЬ СЛЕДСТВИЕМ ДЕФЕКТА КОНСТРУКЦИИ, ПЛОХОГО КАЧЕСТВА КОНСТРУКЦИИ ИЛИ ИЗГОТОВЛЕНА(-Ы) ИЗ НЕКАЧЕСТВЕННОГО МАТЕРИАЛА И НЕ ЯВЛЯЕТСЯ СЛЕДСТВИЕМ НЕПРАВИЛЬНОЙ ЭКСПЛУАТАЦИИ ОБОРУДОВАНИЯ, УМЫШЛЕННО ИЛИ ПОВРЕЖДЕННЫЕ В РЕЗУЛЬТАТЕ НЕБРЕЖНОГО ОТНОШЕНИЯ ОБСЛУЖИВАЮЩЕГО ПЕРСОНАЛА. ЕСЛИ ВЫЯВЛЕННЫЕ НЕИСПРАВНОСТИ БУДУТ ОТРЕМОНТИРОВАННЫЕ ИЛИ ЗАМЕНЕНЫ БЕЗ СООБЩЕНИЯ И РАЗРЕШЕНИЯ СПЕЦИАЛИСТОВ “GSI” (ИЛИ КОМПАНИИ - ПРЕДСТАВИТЕЛЯ), ТО ГАРАНТИЯ АВТОМАТИЧЕСКИ СНИМАЕТСЯ. ПРОИЗВОДИТЕЛЬ НЕ НЕСЕТ НИКАКУЮ ОТВЕТСТВЕННОСТЬ ЗА ЗАТРАТЫ ПОНЕСЕННЫЕ ПОТРЕБИТЕЛЕМ ВО ВРЕМЯ ПРОСТОЯ ОБОРУДОВАНИЯ.

ЭТА ГАРАНТИЯ НЕ РАСПРОСТРАНЯЕТСЯ НА ПРОДУКЦИЮ ИЛИ ЕЕ ЧАСТИ, КОТОРЫЕ БЫЛИ ПОВРЕЖДЕНЫ ПРИ НЕБРЕЖНОЙ ЭКСПЛУАТАЦИИ, ИСПОЛЬЗОВАНИЮ НЕ ПО НАЗНАЧЕНИЮ, ИЗМЕНЕНИИ КОНСТРУКЦИИ ИЛИ АВАРИИ. ГАРАНТИЯ НЕ РАСПРОСТРАНЯЕТСЯ НА РЕМНИ И РЕЗИНОВЫЕ (ПЛАСТИКОВЫЕ) ДЕТАЛИ. ПРОИЗВОДИТЕЛЬ ОСТАВЛЯЕТ ЗА СОБОЮ ПРАВО РАЗРАБАТЫВАТЬ И ВНОСИТЬ ИЗМЕНЕНИЯ В КОНСТРУКЦИЮ БЕЗ СООБЩЕНИЯ ПОКУПАТЕЛЮ.

ВСЕ ИНСТРУКЦИИ, ЗА ИСКЛЮЧЕНИЕМ ИНСТРУКЦИИ ПО ТЕХНИКЕ БЕЗОПАСНОСТИ ИСПОЛЬЗОВАТЬ ТОЛЬКО КАК РЕКОМЕНДАЦИИ.

ДАТА СДАЧИ В ЭКСПЛУАТАЦИЮ _____

